

СОДЕРЖАНИЕ

Список сокращений	5
Введение	7
Глава 1. Анализ состояния современных нечетких систем и перспектив их развития	10
1.1. Нечеткая логика в слабо формализованных задачах принятия решений	10
1.2. Нечетко-логические устройства сбора и обработки информации в системах автоматизации управления технологическими процессами и производством	17
Глава 2. Общие сведения об оптических сигналах и методах их обработки	28
2.1. Структура оптических сигналов	28
2.2. Модуляция оптического сигнала	30
2.3. Элементная база оптических процессоров	32
2.3.1. Источники излучения	32
2.3.2. Волоконные световоды	36
2.3.3. Модуляторы оптического сигнала	42
2.3.4. Фотоприемники	49
2.4. Общие принципы построения оптических нечетко-логических процессоров	52
Глава 3. Оптические фаззификаторы	57
3.1. Оптоэлектронный фаззификатор	57
3.2. Оптический фаззификатор с операционным усилителем	60
3.3. Оптический фаззификатор с оптопарой	62
3.4. Оптический фаззификатор с полевым транзистором	64
Глава 4. Оптические функциональные устройства нечетко-логического вывода	67
4.1. Оптические дизъюнкторы	67
4.1.1. Оптический дизъюнктор непрерывных множеств	67
4.1.2. Оптоэлектронный дизъюнктор нечетких множеств	72
4.1.3. Многоканальный оптический дизъюнктор непрерывных множеств	76
4.1.4. Оптический граничный дизъюнктор непрерывных множеств	82
4.2. Оптические конъюнкторы	88
4.2.1. Оптический конъюнктор непрерывных множеств	88
4.2.2. Оптический Д-конъюнктор нечетких множеств	94
4.2.3. Оптический граничный конъюнктор нечетких множеств	101

4.3. Оптические нечетко-логические функциональные преобразователи	106
4.3.1. Оптический вычислитель нечеткого включения нечетких множеств	106
4.3.2. Оптический вычислитель разности непрерывных множеств	110
4.3.3. Оптический вычислитель симметрической разности непрерывных множеств	116
4.3.4. Оптический вычислитель дополнения непрерывных множеств	121
Глава 5. Оптоэлектронные дефаззификаторы	124
5.1. Оптоэлектронные дефаззификаторы, реализующие метод медианы	124
5.1.1. Оптоэлектронный дефаззификатор	124
5.1.2. Оптопьезоэлектронный дефаззификатор	128
5.1.3. Модифицированный оптопьезоэлектронный дефаззификатор	132
5.2. Оптоэлектронный дефаззификатор, реализующий метод определения моды	135
5.3. Оптоэлектронные дефаззификаторы, реализующие метод «центра тяжести»	140
5.3.1. Оптоэлектронный дефаззификатор на основе метода узловых напряжений	140
5.3.2. Оптоэлектронный дефаззификатор на операционном усилителе	143
5.3.3. Оптоэлектронный дефаззификатор на полевом транзисторе	146
5.3.4. Оптоэлектронный дефаззификатор с фотоэлементом	149
Глава 6. Информационно-управляющие элементы оптических нечетко-логических процессоров	152
6.1. Оптический селектор минимального сигнала	152
6.2. Оптический генератор импульсных последовательностей	158
6.3. Оптический коммутатор	161
6.4. Оптические триггеры	163
6.4.1. Оптический JK-триггер	163
6.4.2. Оптический T-триггер	168
Глава 7. Базовые структуры оптических нечетко-логических процессоров	174
7.1. Оптонечеткий процессор Мамдани	174
7.2. Оптонечеткий процессор Такаги-Сугено	183
7.3. Оптонечеткий процессор Цукamoto	188
Заключение	194
Список литературы	196
Авторский коллектив	201

СПИСОК СОКРАЩЕНИЙ

АРМ	автоматизированное рабочее место
АСУТП	автоматизированная система управления технологическими процессами
БВ	блок вычитания
БИК	блок извлечения квадратного корня
БИС	большая интегральная схема
БНИ	блок нормирования интенсивности
БПРОП	блок пространственного распределения оптического потока
ГПСС	генератор персональных советующих систем
ИКИ	источник когерентного излучения
ИИ	источник некогерентного излучения
ЛОТ	линейный оптический транспарант
НЛР	нечеткий логический регулятор
ННС	нейронная нечеткая сеть
НОИ	неопределенный оптический интегратор
НПС	нечеткая продукционная система
ОАМ	оптический амплитудный модулятор
ОВДНМ	оптический вычислитель дополнения нечеткого множества
ОДНМ	оптический дизъюнктор нечетких множеств
ОДФ	оптический дефаззификатор
ОКНМ	оптический конъюнктор нечетких множеств
ОСВ	оптически связанные волноводы
ОТ	оптический транспарант
ОФ	оптический фаззификатор
ОФМ	оптический фазовый модулятор
ОЭБАк	оптоэлектронный блок активизации
ОЭБАкк	оптоэлектронный блок аккумуляции
ОЭБДФ	оптоэлектронный блок дефаззификации
ОЭБФ	оптоэлектронный блок фаззификации
ОЭДФ	оптоэлектронный дефаззификатор
ОЭНП	оптоэлектронный нечеткий процессор

ПД-регулятор	пропорционально-дифференциальный регулятор
ПИД-регулятор	пропорционально-интегрально-дифференциальный регулятор
ПИ-регулятор	пропорционально-интегральный регулятор
ППЗУ	перезаписываемое постоянное запоминающее устройство
ПЭ	пьезоэлемент
ПЭВМ	персональная электронная вычислительная машина
САУ	система автоматического управления
СБИС	сверхбольшая интегральная схема
СМС	селектор минимального сигнала
УИИ	управляемый источник излучения
УОТ	управляемый оптический транспарант
ФП	фотоприемник
ЭЗ	элемент запаздывания
ЭОД	электрооптический дефлектор
ЭС	экспертная система

ВВЕДЕНИЕ

В современной действительности нечеткое моделирование и применение аппарата нечетких систем является одним из наиболее перспективных направлений прикладных исследований в области управления и принятия решений. Нечеткое моделирование и управление оказываются особенно полезными, когда в описании технических систем и технологических процессов присутствует неопределенность, которая затрудняет или даже исключает применение точных количественных методов и подходов для принятия решений.

В настоящей работе рассмотрено современное состояние вопроса создания нечетко-логических оптических устройств, служащих для разработки высокоэффективных экспертных систем, обеспечивающих запросы специалистов самых различных областей информации.

Востребованность применения аппарата нечетких систем обусловлена тенденцией увеличения сложности математических и формальных моделей реальных систем и процессов управления, связанной с желанием повысить их адекватность и учесть все большее число различных факторов, оказывающих влияние на процессы принятия решений.

Авторами данной работы было запатентовано свыше 50 различных нечетко-логических оптических устройств и способов обработки информации с их использованием [3,4, 27–66], многие из которых подробно рассматриваются ниже.

Решение проблем использования нечетко-логических оптических устройств и способов обработки информации с их использованием было инициировано задачами, поставленными в рамках проекта СМАРТ (Спутниковый Мониторинг – Активному Развитию Территорий), где рассматривается ряд принципиальных проблем, включая адаптивность принятия управленческих решений и задачу создания объединенных информационных ресурсов, формируемых различными системами и структурами (данные дистанционного зондирования Земли из космоса (ДЗЗ), информация стационарного и мобильного мониторинга для органов местного самоуправления, муниципальных предприятий жизнеобеспечения, объектов социальной сферы, сельхозтоваропроизводителей, организаций и органов охраны правопорядка и ликвидации чрезвычайных ситуаций и др.).

Решение таких сложных задач зачастую базируется на одновременном использовании целого ряда универсальных информационно – коммуникационных платформ:

- инструментального типа для формирования и использования систем интегрированных геопространственных данных и данных формирования информационного пространства;
- интеллектуального типа - платформы сбора данных, охватывающие стационарные и мобильные комплексы видеонаблюдения (с

распознаванием), георадарное оборудование, автоматизированные лаборатории, информацию от различных датчиков, информацию от приборов учета, показания высокотехнологичного медицинского оборудования для телемедицины, данные ДЗЗ, включающие модели для тематического дешифрирования и др.;

- аналитического типа для формирования и анализа ресурсов ГИС-схем планирования развития территорий: интерактивные 3D-ГИС модели, модели топологии транспортных инженерных систем и систем телекоммуникаций, балансные модели «актив-ресурс-проект» и др.

С одной стороны, традиционные методы построения моделей не приводят к удовлетворительным результатам, когда исходное описание подлежащей решению проблемы заведомо является неточным или неполным. С другой стороны, стремление получить всю исчерпывающую информацию для построения точной математической модели сложной реальной ситуации может привести к потере времени и средств, поскольку это может быть в принципе невозможно.

В подобных случаях наиболее целесообразно воспользоваться такими методами, которые специально ориентированы на построение моделей, учитывающих неполноту и неточность исходных данных. Именно в таких ситуациях технология нечеткого управления оказывается наиболее конструктивной, что объективно подтверждено появлением огромного числа устройств для сбора и обработки информации в системах автоматизации и управления технологическими процессами, промышленным производством, решения социальных приложений.

Нечеткая логика, которая служит основой для реализации методов управления, более естественно описывает характер человеческого мышления и ход его рассуждений, чем традиционные формально-логические системы. Именно поэтому использование математических средств для представления нечеткой исходной информации позволяет строить модели, которые наиболее адекватно отражают различные аспекты неопределенности, постоянно присутствующие в окружающей нас реальности.

Сегодня для построения любых систем управления (как автоматизированных, так и автоматических) требуются эффективные, надежные и недорогие технические средства, которые могли бы осуществлять выполнение нечетких алгоритмов управления в реальном масштабе времени с высокой точностью вычисления.

В настоящее время техническую базу реализации нечетких технологий составляют микропроцессорные средства и микроконтроллеры, аналоговые и аналого-цифровые СБИС. Однако микропроцессоры и однокристальные микроконтроллеры не способны в полной мере реализовать все потенциальные возможности нечеткой логики по следующим объективным причинам:

- их быстродействие ограничено в части реализации ряда сложных нечетких операторов из-за последовательной обработки данных, присущей современным микропроцессорным средствам;
- погрешность вычислений с течением времени постоянно растет из-за неизбежных методических ошибок, обусловленных использованием цифровых методов вычисления;
- в микропроцессорных системах обработки нечеткой информации с увеличением значений базовых шкал нечетких переменных происходит нелинейное увеличение времени выполнения операций над элементами термов этих переменных, а также этапов фазификации и дефазификации; в свою очередь, увеличение значений базовых шкал нечетких множеств ведет к неизбежному увеличению областей памяти микропроцессорных реализаций для хранения и обработки данных, что ведет к увеличению времени выполнения вычислительных операций.

Кроме того, существующие микропроцессорные системы обработки нечеткой информации обладают значительными габаритами, массой и потребляемой мощностью.

При применении же цифро-аналоговых СБИС для конструирования нечетких процессоров разработчики будут неизбежно сталкиваться с проблемой разброса параметров аналоговых интегральных микросхем, что может существенно сказываться на стоимости разработки систем и устройств за счет применения дополнительных схемно-технических решений для стабилизации параметров и характеристик приборов. Также могут возникнуть трудности и в процессе эксплуатации таких средств – за счет разбалансировки параметров приборов, трудностей регулировки параметров аналоговых устройств, дрейфа рабочих точек, более низких показателей надежности аналоговых устройств по сравнению с цифровыми и пр.

На сегодняшний день известны устройства, альтернативные электронным - построенные на основе оптических методов обработки информации, в частности, методов Фурье-оптики и Фурье-голографии. Но эти методы, в свою очередь, достаточно трудно реализуемы и не позволяют обеспечить весь комплекс операций над нечеткими множествами и отношениями, что не дает возможности осуществить нечетко-логический вывод в целом.

Поэтому возникает задача разработки методов проектирования и создания совершенно нового класса вычислительных устройств, обладающих значительным быстродействием, надежностью, простотой настройки параметров, меньшей конструктивной сложностью и реализующих при этом принципы нечеткой логики с сохранением точности выполняемых вычислений на произвольном интервале времени.

В связи с этим, в настоящей книге исследуются методы синтеза устройств, базирующихся на способах представления информации, ориентированных на оптическую природу ее носителя, и реализующие вычислительные операции аппарата нечетких систем практически в реальном времени.

ГЛАВА 1. АНАЛИЗ СОСТОЯНИЯ СОВРЕМЕННЫХ НЕЧЕТКИХ СИСТЕМ И ПЕРСПЕКТИВ ИХ РАЗВИТИЯ

1.1. Нечеткая логика в слабо формализованных задачах принятия решений

Традиционный подход к решению задач теории систем управления на основе существующих в прикладной математике формально-логических методов ставит своей целью создание точных (в широком смысле слова) моделей строгих рассуждений и выводов. Основное внимание здесь приходится уделять вопросам корректности, полноты, непротиворечивости, замкнутости, устойчивости, управляемости и многим другим качественным аспектам описания моделей объектов и алгоритмов управления. Вопрос же оценки истинности утверждения логических высказываний типа «математическая модель адекватна реальному объекту управления» остается при этом, по существу, открытым и не может быть решен только в рамках принятого метода исследования.

Построение моделей динамических систем как объектов управления представляет собой одну из основных задач теории автоматического управления [84]. Основное содержание этой задачи состоит в решении проблем описания процессов, происходящих в объектах и САУ, выбора соответствующих методов формализации и установления соответствия (адекватности) получаемых таким образом моделей с исходным объектом, а также с методами исследования (в зависимости от уровня физической и математической строгости). Особое место здесь занимают методы синтеза устройств для моделирования и фильтрации случайных процессов [16].

Следует отметить, что процесс построения моделей физических процессов носит сложный эволюционный характер; связан с неизбежной аппроксимацией реального объекта и приводит к потере информации при его описании. При этом гипотезы и аксиомы, по которым осуществляется аппроксимация и описание реального объекта соответствующей моделью, могут не учитывать реальной сущности физического процесса, что приводит к дополнительному приращению риска и неопределенности в описании объекта управления.

С точки зрения теории нечетких моделей здесь рассматриваются два варианта [6, 85]: 1) нечеткость описания, как аппроксимация слабо структурированной и слабо формализованной модели реального объекта управления из-за его сложности и неопределенности информации о его свойствах; 2) объективная внутренняя нечеткость функционирования, которой обладает любой реальный объект.

В последние два десятилетия резко возрос интерес к различным аспектам проблемы интеллектуального управления, (см., например, [6, 12]). Одно из основных направлений, связанных с решением этой проблемы, со-

стоит в использовании аппарата нечетких систем: нечетких множеств, нечеткой логики, нечеткого моделирования и т.п.

Применение этого аппарата приводит к построению нечетких систем управления различных классов, позволяющих решать задачи управления в ситуациях, когда традиционные методы неэффективны или даже вообще неприменимы из-за отсутствия достаточно точного знания об объекте управления [67].

Основу нечетких моделей САУ в общем случае представляют собой нечеткие логические регуляторы (НЛР), которые широко применяются при создании робототехнических комплексов, АСУТП, гибких производственных систем управления сложными динамическими системами и др. НЛР используют в своей основе модели нечеткой логики: модели нечеткой импликации и композиционного правила вывода. Для нечетких регуляторов, использующих реализацию соответствующей модели продукционного нечеткого логического вывода на основе нечеткого продукционного процессора, традиционна следующая схема лингвистического описания: операторы перевода в нечеткие значения (фаззификаторы), нечеткая импликация, нечеткие модификаторы, нечеткие логические связки, композиционное правило вывода и операторы перевода в четкие значения (дефаззификаторы).

Основу проектирования интеллектуальных нечетких регуляторов составляет конструирование «базы знаний» с использованием методов представления и поиска знаний. Структура интеллектуальной системы управления динамическими технологическими процессами или объектами с нечетким регулятором представляет собой структуру классической замкнутой САУ, осуществляющей управление по отклонению, где в качестве регулятора применяется НЛР. Такая структура представлена на рис. 1.1.

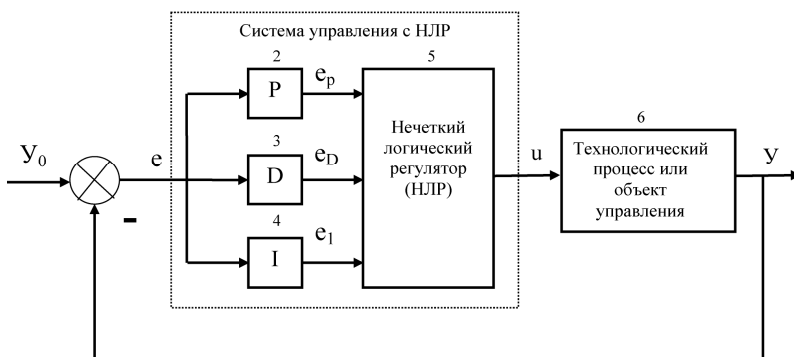


Рис. 1.1. Структура интеллектуальной системы управления динамическими технологическими процессами или объектами с нечетким регулятором

Выходная переменная у технологического процесса (или параметр объекта управления) 6 сравнивается с ее заданным значением u_0 в инвертирующем сумматоре 1 и ошибка рассогласования e поступает на входы блоков пропорциональности (масштабирования) 2, дифференцирования 3 и интегрирования 4. На выходе последних формируются сигналы, пропорциональные величине самой ошибки e_P , ее производной e_D и первообразной e_I . Далее e_P , e_D и e_I поступают в главный элемент системы управления - в НЛР 5, который вырабатывает на основе поступивших данных управляющее воздействие на технологический процесс (объект управления) 6. Показанная на рис. 1.1 система управления с НЛР, по сути, является так называемым нечетким ПИД-регулятором, используемым традиционно для управления динамическими технологическими процессами или объектами. Если управляемые технологические процессы и (или) объекты являются статическими, т.е. изменения параметров процесса (объекта) являются относительно медленными и некритичны к выбору управляющего воздействия, то в структуре системы управления с НЛР (рис. 1.1), не используются блоки дифференцирования 3 и интегрирования 4. В общем случае представление знаний в управляющих системах в теории искусственного интеллекта осуществляется логическими, реляционными, фреймовыми и продукционными языками. Учитывая такую важную специфику работы систем автоматического регулирования, как режим работы в реальном времени и удобство представления информации о процедурах и условиях их применения, на практике в основном используется продукционная модель описания знаний в нечетких регуляторах. Каждая продукция представляется в виде набора правил, представляющих собой фрагмент знаний — ядро в инженерии знаний. Она имеет вид «условие — действие».

Более сложный вариант фрагмента знаний «ситуация — стратегия управления — действие» рассмотрен в [21]. В общем случае структура нечеткого логического регулятора представляет собой структуру нечеткой модели, подробно описанной в [67] и показанной на рис. 1.2.

На входы нечеткой модели подаются четкие числовые значения X_1, X_2, \dots, X_n . Блок, выполняющий операцию или этап «ФАЗЗИФИКАЦИЯ» - далее фаззификатор, вычисляет значение степени принадлежности входной переменной X_i входным нечетким множествам A_{ij} ($i=1, 2, \dots, m; j=1, 2, \dots, n$).

Т.е. фаззификатор переводит четкие значения входных переменных в их лингвистические значения. Для выполнения указанной операции блок фаззификации должен иметь доступ к точно определенным функциям принадлежности $\mu_{A_{ij}}(x_j)$ входов ($i=1, 2, \dots, m; j=1, 2, \dots, n$).

Блок, выполняющий операцию или этап «ВЫВОД» - далее блок вывода, на входе получает значения функций принадлежности $\mu_{A_{ij}}(x_j)$ и на

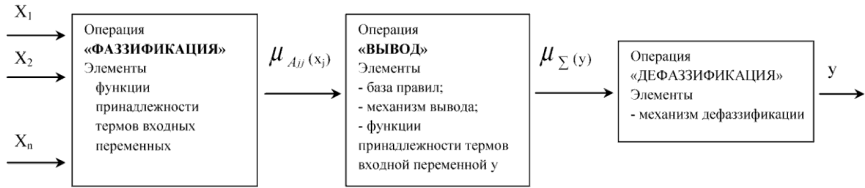


Рис. 1.2. Структура нечеткой модели

выходе вычисляет т. н. *результующую* (аккумулированную) функцию принадлежности $\mu_{\Sigma}(y)$ выходного значения модели. Данная функция обычно имеет сложную форму и определяется посредством вывода, который может быть осуществлен множеством способов [67]. Для выполнения вычислений блок вывода должен включать в себя следующие строго определенные элементы:

- база правил или т. н. *база знаний*;
- механизм вывода;
- функции принадлежности выходного параметра y .

База правил содержит логические правила, которые задают имеющее место в системе причинно-следственные отношения между нечеткими значениями ее входных и выходных величин. Как правило, база знаний нечетких регуляторов строится на основе продукционной модели знаний, имеющей конструкцию вида «*если..., то...*». Каждая продукция, представляющая собой множество пар «ситуация - действие», позволяет ставить в соответствии со сложившейся ситуацией действие регулятора в виде значения регулирующего воздействия на объект. База правил может иметь, например, следующий вид:

Правило 1: ЕСЛИ x_1 есть A_{11} И x_2 есть A_{12} И...И x_n есть A_{1n} , ТО y есть V_1 ;

Правило 2: ЕСЛИ x_1 есть A_{21} И x_2 есть A_{22} И...И x_n есть A_{2n} , ТО y есть V_2 ;

Правило i: ЕСЛИ x_1 есть A_{i1} И x_2 есть A_{i2} И...И x_n есть A_{in} , ТО y есть V_i ;

Правило m: ЕСЛИ x_1 есть A_{m1} И x_2 есть A_{m2} И...И x_n есть A_{mn} , ТО y есть V_m ;

где x_1, x_2, \dots, x_n – n входных переменных нечеткой продукционной системы; A_{ij} – терм j -й входной переменной X_i в i -м правиле, представленный нечетким множеством с соответствующей функцией принадлежности $\mu_{A_j}(x_j)$ ($i = 1, 2, \dots, m; j = 1, 2, \dots, n$);

y – выходная переменная нечеткой продукционной системы;

V_i - терм выходной переменной y в i -м правиле, представленный нечетким множеством с соответствующей функцией принадлежности $\mu_{B_i}(y)$ ($i=1, 2, \dots, m$).

Решение возложенной на блок вывода задачи, связанной с определением результирующей функции принадлежности $\mu_{\Sigma}(y)$, обеспечивается механизмом вывода, который состоит из следующих элементов:

- элемент, выполняющий операцию агрегирования - процесса определения степени истинности условия (антецедента) a_i в каждом i -м правиле базы знаний ($i=1, 2, \dots, m$);
- элемент, выполняющий операцию активизации - процесса определения модифицированной функций принадлежности $\mu_{B_i}(y)$ выходной переменной y в заключении (консеквенте) каждого i -го правила базы знаний;
- элемент, выполняющий операцию аккумуляирования - процесса определения результирующей функции принадлежности $\mu_{\Sigma}(y)$ выходной переменной y путем объединения модифицированных нечетких множеств V_i по каждому i -му правилу базы знаний.

Блок, выполняющий операцию или этап «ДЕФАССИФИКАЦИЯ» - далее дефазсификатор, на основе результирующей функции принадлежности $\mu_{\Sigma}(y)$ вычисляет четкое числовое значение y выходного параметра, являющееся результатом для входных числовых значений x_1, x_2, \dots, x_n . Данная операция выполняется посредством механизма дефазсификации, который определяется соответствующим методом вычисления. Примеры механизмов дефазсификации приведены в [67], где также указывается, что к числу подходов, ориентированных на синтез нечетких регуляторов, относятся следующие:

- на основе знаний, полученных от экспертов;
- путем моделирования действий эксперта в качестве регулятора (на основе управляющих сигналов, вырабатываемых экспертом);
- на основе модели объекта управления.

Мировая практика разработки и использования систем с нечеткими регуляторами выявила ряд общих особенностей [85]:

- при исследовании и проектировании НЛР авторы не опирались на точную модель процесса. При этом интуиция разработчика, его знания о процессе непосредственно учитывались в алгоритме управления. Далее следовал итерационный процесс, заключающийся в проверке функционирования алгоритма, изучения его поведения и последующей модификации соответствующих управляющих правил. Часто это процедура требует значительных затрат времени;

- нечеткие подмножества включали лингвистические переменные, например, «положительно большой» или «отрицательно малый», что отражает общий подход к выбору определенных интервалов квантованных величин;
- как правило, во всех НЛР использовался основополагающий принцип регулирования - принцип регулирования по отклонению.

Перспективным направлением в развитии теории нечеткого управления и НЛР является создание адаптивных и самообучающихся нечетких систем. В работе [67] рассматриваются проблемы адаптивного нечеткого управления и указывается, что если параметры управляемого технологического процесса или объекта меняются, то можно воспользоваться методами оперативной идентификации. На этой основе осуществляется непрерывная подстройка параметров нечеткого регулятора или отдельных его частей. Структура адаптивной системы с нечетким регулятором приведена на рис. 1.3.

Нижняя часть данной структуры представляет собой замкнутую систему управления, состоящую из управляемого технологического процесса или объекта 3 и НЛР 2. Верхняя часть этой структуры — это модель реальной системы управления, включающая модель управляемого технологического процесса (или объекта) 7 и модель НЛР 6. Модель управляемого технологического процесса (или объекта) 7 настраивается на основе текущих значений замеров входного сигнала и выходного сигнала y . Обновленные значения параметров передаются в модель управляемого технологического процесса (или объекта) 7.

Такая модификация (адаптация) параметров модели управляемого технологического процесса (или объекта) 7 активизирует алгоритм, настраивающий параметры модели НЛР 6. Для адаптации параметров модели НЛР 6 можно воспользоваться методом обратного распространения ошибки ε , которая представляет собой разность между задающим (опорным) сигналом u , вырабатываемым эталонной моделью управляемого технологического процесса (или объекта) 9 (определяет желаемое поведение системы управления в целом), и выходом y^* модели управляемого технологического процесса (или объекта) 7.

В конечном счете, модифицированные значения параметров модели управляемого технологического процесса 7 и модели НЛР 6 передаются в НЛР 2, который управляет рассматриваемым технологическим процессом (или объектом) 3.

Описанная адаптация осуществляется непрерывно (оперативный режим), либо периодически. Отметим, что структура, изображенная на рис. 1.3, состоит из двух последовательно соединенных и одновременно настраиваемых подсистем (настройка модели управляемого технологического процесса (объекта) 7 и модели НЛР 6).

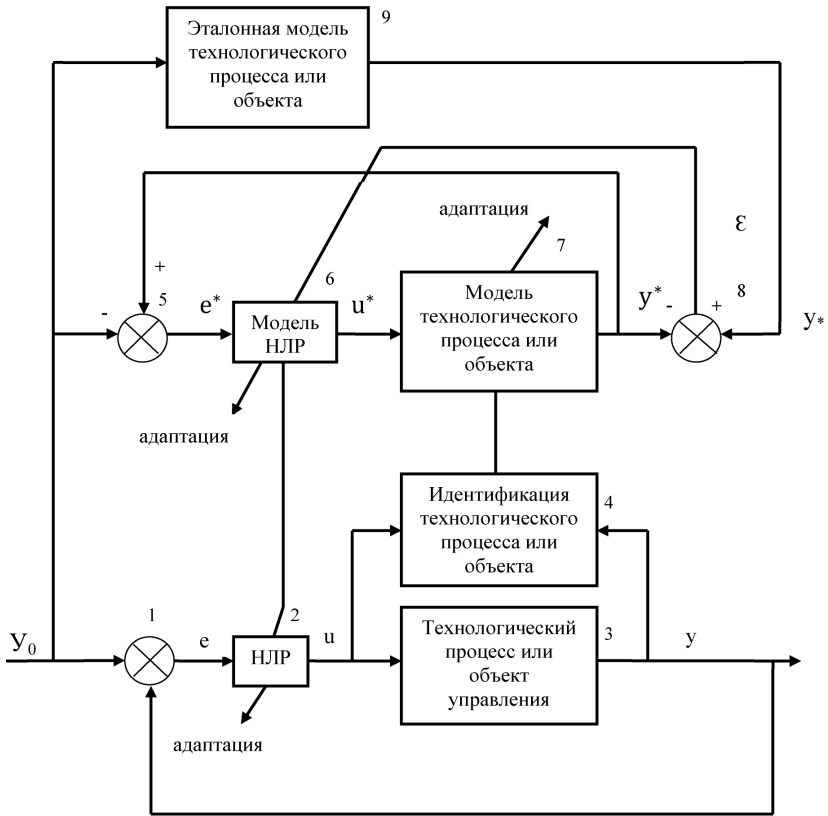


Рис. 1.3. Адаптивная система управления с НЛР

Таким образом, система может потерять устойчивость, особенно при быстром изменении значений параметров объекта. Следовательно, по соображениям безопасности, рассмотренную выше структуру адаптации можно применять для «медленных» объектов (в смысле изменения значений их параметров) или же при изменении параметров рассматриваемого объекта, проявляющихся от случая к случаю.

Таким образом, резюмируя данный параграф, можно подчеркнуть, что применение нечетких алгоритмов в сочетании с принципами адаптации и самоорганизации позволяет улучшить процессы управления в экстремальных ситуациях и осуществить реализацию так называемых «щадающих» режимов работы вспомогательных аппаратов, а так-

же повысить «гибкость» и «интеллектуальность» систем управления технологическими процессами и объектами.

1.2. Нечетко-логические устройства сбора и обработки информации в системах автоматизации управления технологическими процессами и производством

В период с 1980 г. и по настоящее время параллельно с традиционными исследованиями в области нечеткой логики и математики интенсивно ведутся работы по практическому внедрению нечетких регуляторов, систем управления и экспертных систем в промышленную и непромышленную сферы. Как показано в [85], приоритет по коммерческому использованию результатов теории нечетких моделей управления принадлежит японским фирмам. К настоящему времени известно более 400 практических применений нечетких регуляторов и систем управления. Капиталовложения в исследования и разработку опытных образцов в этом направлении распределяются (в миллиардах долларов США) следующим образом:

- в 1990 г.: Япония - 2, США - 0,2, Европа - 0,3,
- в 1995 г.: Япония - 2, США - 0,8, Европа - 1,
- в 2000 г.: Япония - 6, США - 3, Европа - 7.

Такая интенсификация разработок и соответствующих материальных затрат основана на тщательном планировании и подробном маркетинге. Данным процессам предшествовал длительный период (с 1970 по 1980 гг.) исследовательских работ по разработке методов анализа, синтеза, моделирования и проектирования оптимальных структур моделей нечетких регуляторов и систем управления [11, 85]. На сегодняшний день в основу аппаратной реализации структуры интеллектуальной системы управления с нечетким регулятором положен нечеткий процессор. В таких системах снижение уровня сложности структурной реализации и соответствующего программно-аппаратного обеспечения достигается за счет применения встраиваемых специализированных микропроцессорных модулей на СБИС (как прототипов ЭВМ шестого поколения на нечетком процессоре) с заданным нечетким логическим выводом.

Для обработки нечеткой лингвистической информации микропроцессорными специализированными СБИС требуются соответствующие блоки нечеткой памяти, обеспечивающие хранение нечетких слов (функция принадлежности нечеткого множества квантуется и представляется в виде n -элементного вектора, называемого нечетким словом) для осуществления многошагового нечеткого вывода.

Следует отметить, что аппаратную реализацию приближенных рассуждений в виде продукционных правил «если..., то...» с сотнями и тысячами нечетких импликаций трудно осуществлять в реальном времени на традиционных моделях ЭВМ. Поэтому соответствующие разработки инст-

рументальных средств ведутся в направлении развития и усовершенствования элементной базы нечетких процессоров, а также структур самих процессоров (как специализированных нечетких ЭВМ, предназначенных для использования в автономном режиме или в качестве сопроцессора обычных ПЭВМ).

Самым первым разработанным цифровым нечетким процессором был FC 110 (фирмы *Togai Infra Logic*, США) на основе кристалла (чипа) нечеткого логического вывода, который представляет собой высокоэффективный сопроцессор для применения методов нечеткой логики и реализации нечетких алгоритмов управления в реальном времени. Процессор FC 110 имеет на одном чипе 256 бит оперативной памяти; байтовый формат данных; набор машинных команд составлен из ограниченного числа сложных инструкций (модификация RISC-архитектуры). Введены специальные команды для оценки левой и правой логических частей нечетких продукционных правил «если ..., то...», а также для построения сложных составных правил. При этом процессор FC 110 с рабочей частотой 10 МГц имеет скорость обработки правила 35 мкс, скорость вывода логических правил 28000 в 1 с (процессор 80386 с частотой 20 МГц имеет соответственно 400 мкс и 2300 правил в 1 с). Наиболее целесообразное применение спецпроцессора FC 110 - это нечеткий сопроцессор совместно с главной ЭВМ общего назначения, когда главный процессор выполняет все входные и выходные преобразования, а процессор FC 110 обеспечивает оценку состояния базы знаний. Символьный внутрисхемный эмулятор FC 1101 SE для процессора FC 110 создан для ускорения разработки, настройки и отладки прикладных интеллектуальных систем на нечеткой логике, в частности, для проектирования баз нечетких знаний экспертных систем. Примером эффективного применения процессора FC 110 является его использование в структуре нечеткого контроллера при решении задачи управления устойчивым состоянием перевернутого маятника [85]. Языком программирования для реализации базы нечетких знаний на нечетком процессоре FC 110 стал модифицированный нечеткий язык C, разработан также нечеткий язык программирования FPL. С системой разработки нечетких версий языка C можно объединить оболочки TIL-shell для построения программ управления с использованием баз знаний, сформированных с помощью версии TIL-shell. Сопроцессор FC 110 позволяет на базе ПЭВМ типа IBM PC обрабатывать более 370 тыс. нечетких продукционных правил (с двумя посылками) в 1 с, а также более 1 млн. булевых продукционных правил в -1 с; в частности, подсистема VME фирмы *Togai* обладает быстродействием четырех PC, используя четыре параллельно соединенных чипа FC 110 [11, 85].

Известны также реализации нечеткого процессора на основе аналоговых СБИС, где достигается высокая скорость логического вывода продукционных правил (от 1 до 10 млн. нечетких логических правил в 1 с).

Так, например, нечеткий процессор FUZ-M1 позволяет обрабатывать нечеткую информацию и осуществлять приближенные рассуждения в течение 100 нс; нечеткий регулятор (после поступления детерминированной информации) осуществляет процедуру управления на основе приближенного рассуждения. Здесь применяется СБИС, в которой на одном чипе реализуется нечеткое правило вывода типа обобщенного правила «Модус Поненс» [85].

Новый вид нечеткого логического процессора разработан с использованием квантовых эффектов (на основе управляемых квантовых переходов Джозефсона). Процессор реализует 60 логических правил, обрабатывает 4 переменных за 300 мкс (последнее означает наличие скорости логического вывода 2-10 логических правил в 1 с) и сочетает в себе технологию цифровой и аналоговой техники [85].

В Европе и США ведутся интенсивные работы по интеграции fuzzy-команд в ассемблеры промышленных контроллеров встроенных устройств (чипы Motorola 68HC11.12.21). Такие аппаратные средства позволяют в несколько раз увеличить скорость выполнения приложений и компактность кода по сравнению с реализацией на обычном ядре. Кроме того, разрабатываются различные варианты fuzzy-сопроцессоров, которые контактируют с центральным процессором через общую шину данных, концентрируют свои усилия на размывании/уплотнении информации и оптимизации использования правил (продукты Siemens Nixdorf).

Наиболее распространенными разработками инструментальных средств [85] для программно-аппаратного обеспечения нечетких регуляторов и систем управления являются: системы инструментальной поддержки и информационного обеспечения FRUITAX, экспертная система управления процессами обработки изображений LINK map, компьютерная диалоговая система супервизорного управления FLS, система автоматизированного проектирования процессов управления IFCS, системы конструирования программного обеспечения типа RPX-FUZZY, FS-2000 и др. На основе данных инструментальных средств разработана серия нечетких регуляторов и систем управления типа FZ-1000 - FZ-5000, MICREX- F 250, MICREX- F 500, FOC-2001, FOC-2001A, FOC-2001AH, EX-100, EX-1000, EX-1000/32, EX- FUZZY, HX-1000 и мн. др. Также в [80] показаны примеры архитектур универсального нечеткого регулятора типа FZ—3000/3010 фирмы Omron, используемого в станках с числовым программным управлением и нечеткого регулятора типа MICREX -500 фирмы Fuji Electric, используемого в системе управления подъемными кранами. Оба регулятора реализованы на инструментальных средствах FRUITAX. Для наглядности на рис. 1.4 показана структурная схема нечеткого регулятора типа FZ—3000/3010 фирмы Omron, используемого в станках с числовым программным управлением.

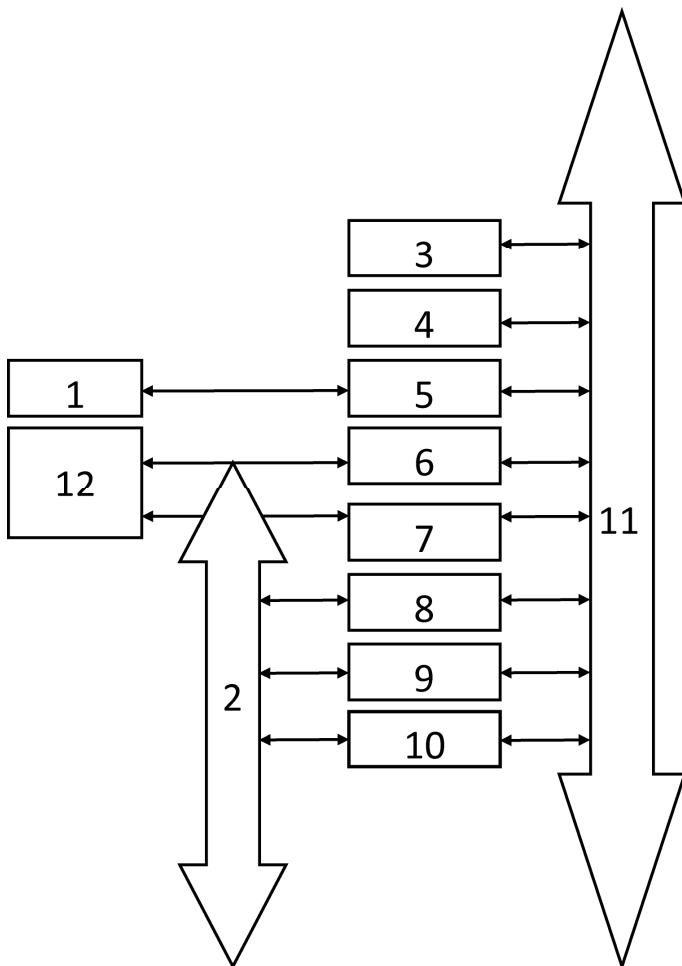


Рис. 1.4. Структура нечеткого регулятора типа FZ—3000/3010 фирмы Omron

В общем случае нечеткий регулятор типа FZ—3000/3010 фирмы Omron содержит: 1 - внешнее периферийное вычислительное устройство на базе ПЭВМ; 2 - аналоговую шину высокоскоростной передачи данных; 3 -арифметико-логическое устройство; 4 - блок памяти; 5 - устройство связи; 6 -блок цифрового ввода-вывода; 7 - блок нечеткого ввода-вывода; 8 - блок дефаззификации (выбора четкого значения); 9, 10 - блок нечеткого логического вывода; 11 - общую шину передачи цифрового сигнала; 12 - станок с числовым программным управлением.

Для подобных нечетких регуляторов разработаны рабочие станции для АРМ проектирования нечетких процессоров. Разработанные АРМ позволяют построить логические регуляторы, основу которых составляют нечеткие процессоры на СБИС. При этом по качеству переходных процессов и достижению целей управления построенные регуляторы превосходят традиционные П-, ПИ- и ПИД-регуляторы.

Среди отечественных разработок следует отметить специализированные аппаратные средства для реализации нечетких алгоритмов управления, созданные под руководством профессора А.Н.Мелихова [21]. В рамках этих исследований были достигнуты следующие результаты:

- разработаны теория, методы и алгоритмы преобразования нечеткой информации и знаний для проектирования нового поколения нечетких процессоров, контроллеров, ускорителей и компьютеров, позволяющих на основе нечеткой логики и нечеткой математики выполнять обработку четкой (цифровой) и нечеткой (качественной) информации и знаний;
- созданы методики проектирования нечетких компьютеров, способных выполнять логические (правдоподобные) рассуждения на основе оригинальных алгоритмов идентификации (распознавания) нечетких ситуаций;
- созданы аппаратные средства поддержки проектирования и функционирования интегральных систем обработки информации, принятия решений, ситуационного управления, распознавания, обучения, прогнозирования и других систем, являющихся интегральными помощниками человека в его профессиональной деятельности в различных предметных областях, позволяющих на единой логической базе выполнять вычислительные и качественные алгоритмы преобразования информации, что позволяет строить интеллектуальные системы, основанные как на известных способах представления накопления и преобразования знаний, так и на методах и алгоритмах представления и обработки нечеткой информации и знаний [21].

В середине 1980-х гг. были разработаны ряд лингвистических блоков, устройств и комплексов, позволяющих обрабатывать нечеткую информацию, реализовывать операции над нечеткими множествами, выполнять нечеткие алгоритмы управления - например, вычислительный комплекс обработки нечеткой информации, на базе персональной ЭВМ, включающий специальный сопроцессор нечеткой информации, ориентированный на использование в человеко-машинных системах и системах искусственного интеллекта, а также ГПСС, представляющий собой комплекс программных средств автоматизации разработки и создания индивидуальных советующих систем на базе ПЭВМ [21], в основу конструирования технических средств которых, были положены следующие принципы:

- лингвистические вычислительные комплексы ориентированы на реализацию различных нечетких алгоритмов управления и состоят из лингвистических устройств и стандартных средств вычислительной техники;
- лингвистические устройства ориентированы на реализацию определенных нечетких алгоритмов или операций по преобразованию нечеткой информации и состоят из лингвистических блоков;
- лингвистические блоки ориентированы на реализацию элементарных алгоритмов различных операций над нечеткими множествами и нечеткими логическими переменными и состоят из стандартных элементов цифровой схемотехники (триггеры, сумматоры, мультиплексоры, схемы сравнения, регистровые структуры и т.д.) и элементов микропроцессорной техники с микропрограммным управлением;
- представление значений функции принадлежности осуществляется в виде однобайтовых чисел с фиксированной точкой с дискретностью от 0,01 до 0,005 (например, «,00000001» = $1/256 \sim 0,004$; «,00110011» = $51/256 \sim 0,2$; «,11111111» = $255/256 \sim 1$);
- операции над независимыми друг от друга переменными, а также значениями функций принадлежности в интервале $[0, 1]$, можно проводить параллельно путем введения аппаратной избыточности.

В 1995–1996 гг. был разработан процессор FuzCop 2.0, обеспечивающий реализацию как композиционного, так и ситуационного, методов нечеткого логического вывода. Производительность FuzCop 2.0 при максимальной тактовой частоте 10 МГц и базе знаний из 64 правил, в условия истинности которых включается информация по 16 параметрам оценки текущей ситуации, составляет не менее 200 тыс. нечетких логических выводов в секунду (патент РФ № 019706 «Устройство для обработки нечеткой информации» (секционированный нечеткий процессор), БИ №8 от 20.03.1996).

Процессор FuzCop 2.0 представляет собой нечеткий логический процессор, выполненный по технологии полужаказной СБИС, и имеет конвейерную архитектуру с векторным процессором. Его структурная схема приведена на рис. 1.5.

Процессор FuzCop 2.0 состоит из векторного процессора (ВП), блока параллельного определения минимума или максимума (БПАР), блока формирования промежуточных результатов (БФПР), блока последовательного сравнения с порогом (БПОС), коммутатора данных текущей ситуации (КДТС), коммутатора выходных данных (КВД), блока определения адреса эталонной ситуации (БОА) и регистра команд (РГК).

Программой поддержкой процессора FuzCop 2.0 стал программный комплекс FuzEx 2.0, предназначенный для проектирования систем,

основанных на нечетких знаниях и использующих процессор нечеткого логического вывода FuzCop 2.0, либо его программный эмулятор для нечеткого логического вывода. В настоящее время в России работы по созданию оптоэлектронных процессоров нечеткой логики ведутся в ФИАН им. Лебедева, в ВЦ РАН и МЭИ, а также в Санкт-Петербургском государственном университете информационных технологий, механики и оптики.

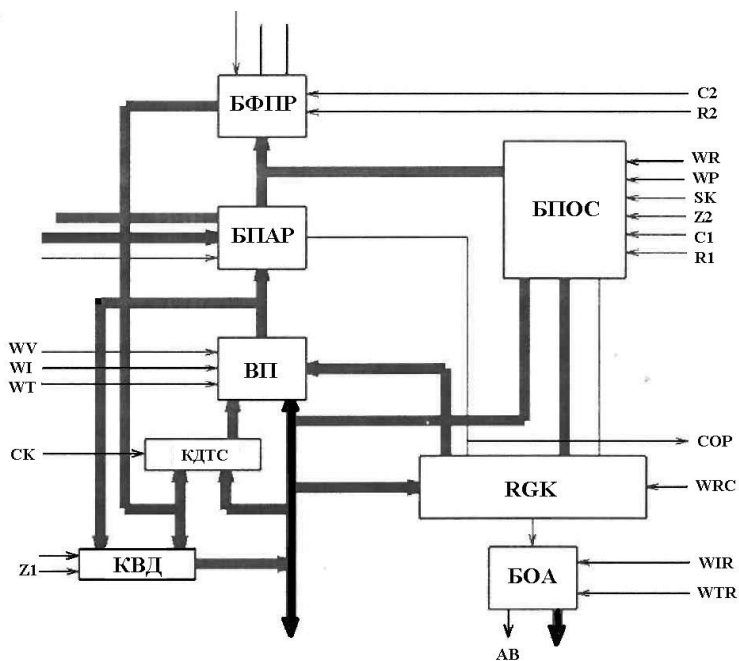


Рис. 1.5. Структурная схема нечеткого процессора FuzCop 2.0

Так, в последнем, сотрудниками кафедры «Фотоники и оптоинформатики» были разработаны оптические технологии искусственного интеллекта, в частности, технологии реализации вычислительных операций, присущих нечеткой логике.

Принципы выполнения вычислений в отношении операций нечеткой логики, подробно описанные в [1, 26], базируются на использовании алгебры Фурье-дуальных операторов, а сами оптические нечеткие процессоры физически реализуются схемами и устройствами, построенными на основе методов Фурье-оптики и Фурье-голографии.

Можно привести еще одну реализацию нечеткого оптического устройства. В работе [10] описан оптоэлектронный фаззификатор (рис. 1.6, а), содержащий источник света, оптический канал передачи, ЭОД, блок ФП.

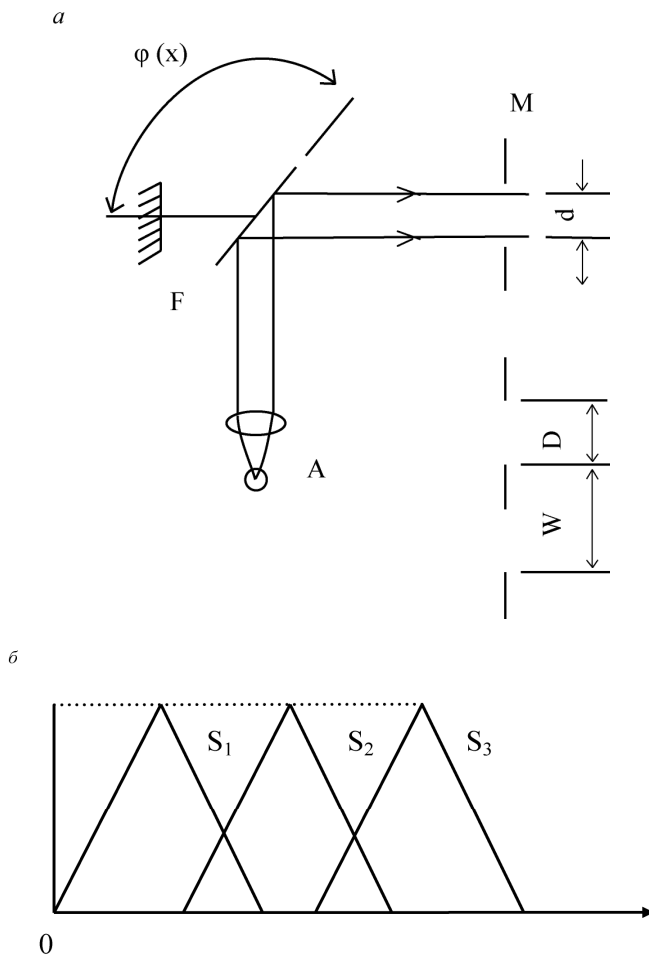


Рис. 1.6. Схема оптоэлектронного фаззификатора (а) и диаграмма площади засветки ФП (б)

Принцип действия оптоэлектронного фаззификатора состоит в следующем. Коллимированный луч света диаметром d от источника А отк-

няется ЭОД таким образом, что засвечивает, в зависимости от угла $\varphi(x)$, одно из отверстий маски М. Угол отклонения зеркала ЭОД φ является функцией входной величины x . За маской устанавливаются либо фотоприемники, либо оптические элементы канализации света для передачи сигналов (при необходимости — после нормализации) на последующую обработку. Выходной функцией системы является площадь засветки ФП или входной апертуры оптической системы S_i , где i - номер засвеченного отверстия маски. При диаметре отверстий $D = d$, их шаге $W = 1,5D$, постоянном расстоянии от ЭОД до маски, квадратных сечениях отверстий и пучка вид зависимости $S_i(\varphi)$, а следовательно, и $S_i(x)$, примет вид, показанный на рис. 1.6, б.

Если принять входной сигнал описанной дефлекторной системы как «четкий» входной параметр x , то площадь засветки каждого отверстия маски S_i , отнесенная к S_{\max} будет соответствовать величине $A(x)$ для каждого i -го терма. Интерпретируя пример лингвистически, можно сказать, что если входной величиной x является температура, то засветка первого отверстия маски будет соответствовать значению температуры «низкая», второго — «средняя», и третьего — «высокая».

За рубежом работы в направлении разработок различных оптических методов и оптоэлектронных средств нечетко-логической обработки информации ведутся в ряде ведущих университетов США: City University of New York, The University of Tennessee, The University of Miami, Northwestern University, Massachusetts Institute of Technology, University of Colorado и др., а также в Китае и Японии.

Разработки коммерческих продуктов в смежных областях (оптические логические процессоры и вентили, системы оптической памяти) ведут такие известные своими инновационными разработками фирмы, как Highland Technology, Physical Optics Corp., InPhase Technologies, Digital Optical Technologies, INTEL и др.

Рассмотрим главные достоинства и недостатки рассмотренных выше аппаратных средств нечетко-логических систем.

Главным достоинством реализаций нечетких процессоров на основе цифровых, цифро-аналоговых и микропроцессорных СБИС является достаточная гибкость проектирования при использовании в конкретных приложениях. Это обеспечивается наличием мощного комплекса инструментальных аппаратно-программных средств разработки нечетких регуляторов, наличием АРМ конструкторов нечетких регуляторов, которые позволяют построить логические регуляторы, основу которых составляют нечеткие процессоры на СБИС. Кроме того, микропроцессорные и цифровые СБИС обладают достаточным запасом надежности и стабильностью характеристик и параметров. Однако описанные микропроцессорные реализации нечетких регуляторов не способны использовать в полной мере

все потенциальные возможности нечеткой логики по следующим объективным причинам:

- их быстродействие ограничено в части реализации ряда сложных нечетких операторов из-за последовательной обработки данных, присущей современным микропроцессорным средствам;
- погрешность вычислений с течением времени постоянно растет из-за неизбежных методических ошибок, обусловленных использованием цифровых методов вычисления;
- в микропроцессорных системах обработки нечеткой информации с увеличением значений базовых шкал нечетких переменных происходит нелинейное увеличение времени выполнения операций над элементами термов этих переменных, а также этапов фазификации и дефазификации; увеличение значений базовых шкал нечетких множеств ведет к неизбежному увеличению областей памяти микропроцессорных реализаций для хранения и обработки данных, что ведет к увеличению времени выполнения вычислительных операций.

Так, например, специализированный вычислительный комплекс обработки нечеткой информации, выполненный на базе микропроцессорных средств [21], позволяет осуществить операцию выборки элемента терма лишь за 5 мкс, а реализацию одной микрокоманды только за 2 мкс. При реализации на ПЭВМ типа РС XT/AT с типовым 16-разрядным процессором 8086 время, требуемое на обработку процесса нечеткого логического вывода из набора 96 продукционных правил (5 входных переменных и 2 выходные переменные) составило 30 с [67]. Очевидно, что для работы систем управления в реальном времени требуется значительно большее быстродействие.

Кроме того, существующие микропроцессорные системы обработки нечеткой информации обладают значительными габаритами, массой и потребляемой мощностью.

Распараллеливание вычислений в микропроцессорных аппаратных средствах требует введения аппаратной избыточности, что, в свою очередь, ставит проблемы синхронизации параллельных вычислительных потоков и увеличения мощности энергопотребления, а также массогабаритных характеристик системы в целом. Так, мультимикропроцессорная система, описанная в [8], имеет габаритные размеры 600×2200×1000 мм, массу порядка 170 кг и мощность потребления 4,5 кВт, а задержка пакетов данных по ведущей вычислительной сети составляет до 3...4 мкс.

В отношении разработанных оптических методов, реализующих вычисления в нечеткой логике, можно сказать, что использование в качестве переносчика информации оптического потока позволяет решить проблемы быстродействия и распараллеливания вычислений с достаточной точностью вычислений на произвольном интервале времени обработки